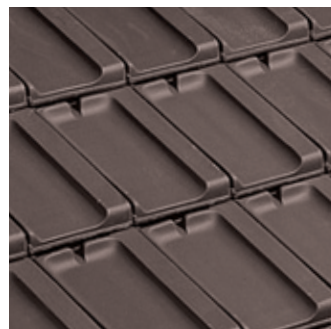


## Gamme de coloris

Pour pallier les légères différences de coloris inhérentes à la cuisson et à la matière première nous vous recommandons de panacher les produits. Pour confirmer votre choix notre service "Envoi échantillons" se tient à votre disposition.



ARDOISÉ



FLAMMÉ RUSTIQUE



VIEILLI MASSE

Le rendu des coloris sur ces photos n'est pas contractuel et ne peut être complètement fidèle à la réalité.



Ce produit a été fabriqué selon une organisation qualité certifiée conforme par l'AFNOR Certification. Certification à la norme ISO 9001 et à la norme ISO 14001 pour l'environnement.  
Toutes les tuiles EDILIANS Toiture sont conformes aux exigences de la norme NF EN 1304.  
Seuls les modèles de tuile identifiés par le logo NF, NFM ou NFFP sont conformes aux exigences du référentiel de la Marque NF Tuiles de Terre Cuite NF063.  
Les caractéristiques certifiées par la marque NF Tuile Terre Cuite sont l'aspect, les caractéristiques géométriques, la résistance à la rupture par flexion, l'imperméabilité (classe 1), la résistance au gel selon NF EN 539-2, la résistance au gel "climat de montagne" (uniquement pour les modèles identifiés par le logo NFM) l'aptitude à être utilisée sur des couvertures Faible pente (uniquement par le logo NF FP). [www.marque-nf.com](http://www.marque-nf.com)

## SERVICES EDILIANS

### À vos côtés tout au long du projet



#### Bureau d'études

Des experts réalisent vos projets les plus complexes et répondent à toutes vos questions.



#### Service échantillons

La livraison d'échantillons en 72h pour vous aider à faire votre choix.



#### Hotline

Une équipe d'experts répond à toutes vos questions techniques.

[hot.line@edilians.com](mailto:hot.line@edilians.com)

0 810 148 223 Service 0,06 € / min + prix appel

#### EDILIANS

Site industriel  
de St-Germer-de-Fly  
60850 ST-GERMER-DE-FLY  
Tél : 03 44 82 81 00  
Fax : 03 44 82 64 46

[edilians.com](http://edilians.com)

# TERROISE Huguenot

## L'ASSURANCE DE LA QUALITÉ EN NEUF COMME EN RÉNOVATION

Tuile à emboîtement petit moule à relief

Réf. 309



- Qualité des argiles
- Adaptabilité au neuf et à la rénovation
- Rapidité de pose



 **NOS SOLUTIONS TOITURE**  
[edilians.com](http://edilians.com)



**EDILIANS**

Façonnons un avenir durable

Cette documentation annule et remplace les précédentes éditions. Ce document a une valeur non contractuelle et est notamment susceptible d'être modifié à tout moment (voir les informations actualisées sur la fiche produit du site [www.edilians.com](http://www.edilians.com)). Les photographies correspondent à des suggestions de présentation et ont une valeur non-contractuelle. Edilians S.A.S., capital de 161 227 700 €, RCS Lyon B 449 354 224, et siège social au 65, Chemin du Moulin Carron, 69570 Dardilly, France. Réalisé par © 11-2021 C'TOUTKOM pour la conception, création et mise en page, située Impasse de la Forge - 69400 Arnas. Imprimé par ID IMPRIMERIE DECOMBAT, située 25, rue Georges Charpak - Zone des Montels - 63118 Cebazat. / © 2021 Edilians. Tous autres droits réservés.

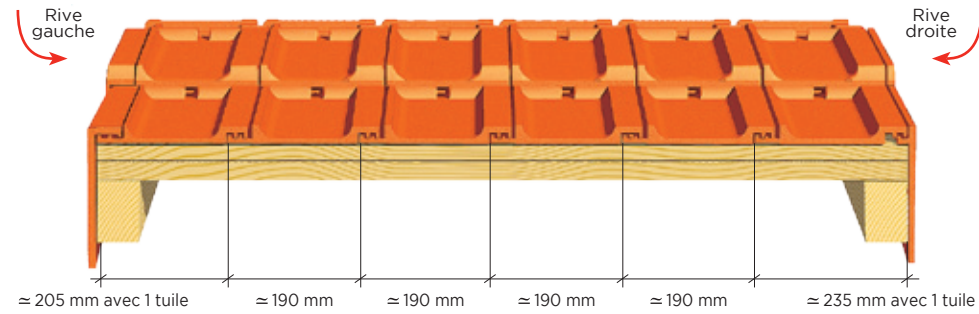


# TERROISE Huguenot

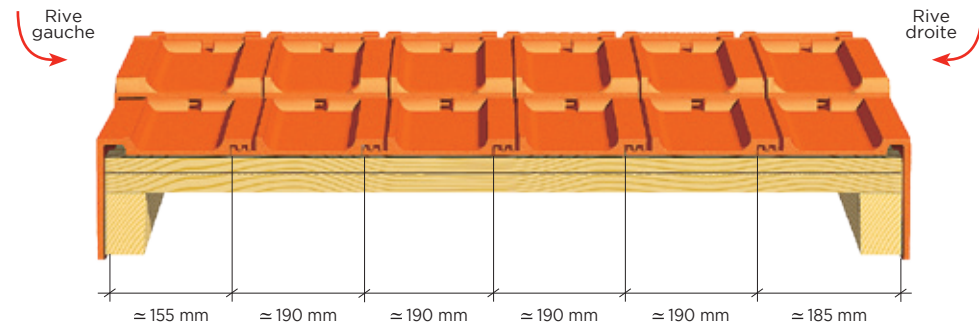
Tuile à emboîtement  
petit moule  
à relief

## COUPES TRANSVERSALES AU NIVEAU DU LITEAU

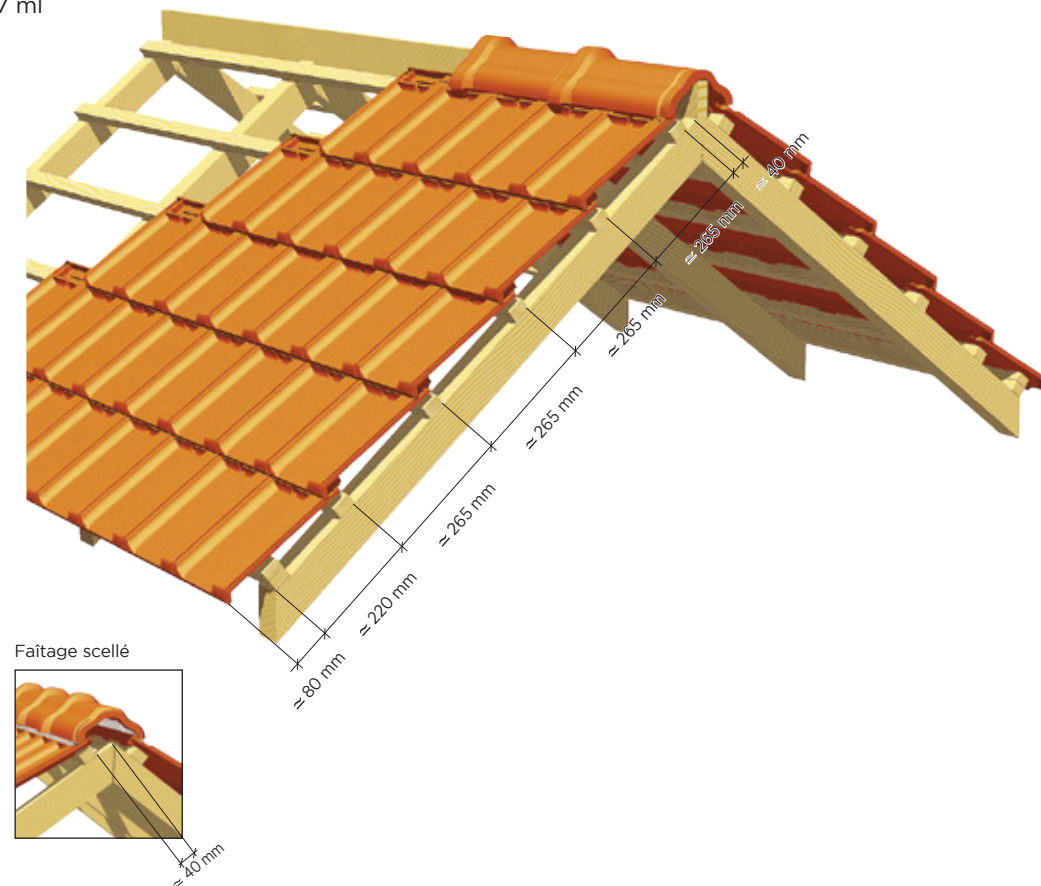
Pose avec rives individuelles



Pose avec tuiles de rive à rabat



## COTATIONS



## Caractéristiques techniques

Site de production :  
St-Germer-de-Fly

Longueur hors tout :  
≈ 320 mm

Largeur hors tout :  
≈ 222 mm

Largeur utile :  
≈ 190 mm

Nb au m<sup>2</sup> :  
≈ 20

Pureau catalogue :  
≈ 265 mm

MI de liteaux par m<sup>2</sup>  
de couverture :  
- au pureau moyen de 265 mm : = 3,77 ml

Poids unitaire :  
≈ 2,2 kg

Poids au m<sup>2</sup> :  
≈ 44 kg

Quantité par palette :  
480 tuiles

DTU :  
40-21

Pose : joints droits

Emboîtement : double

Classe de galbe :  
G1\*

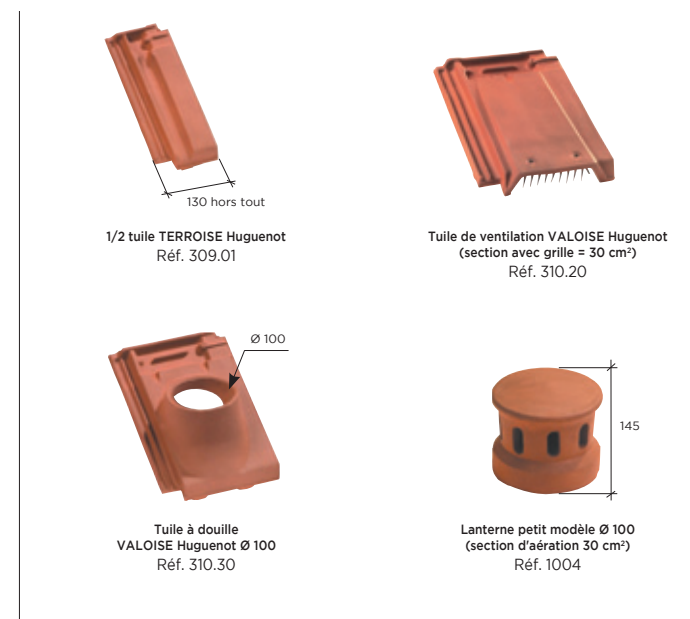
## TABLEAUX DES PENTES MINIMALES ADMISSIBLES (exprimé en % - extrait du DTU 40-21).

Sans écran	Zones géographiques d'application		
Sites	Zone 1 < 200 m	Zone 2 entre 200 m et 500 m	Zone 3 > 500 m
Protégé	40%	50%	60%
Normal	50%	60%	70%
Exposé	70%	80%	90%

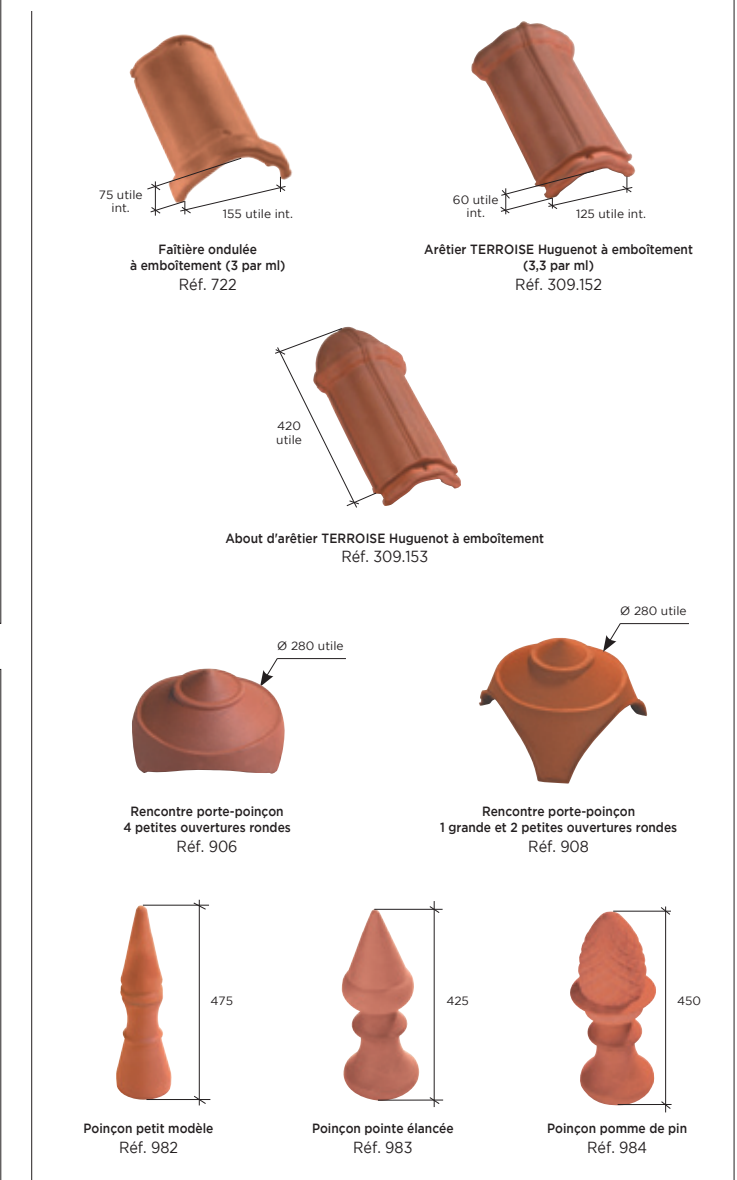
Avec écran	Zones géographiques d'application		
Sites	Zone 1 < 200 m	Zone 2 entre 200 m et 500 m	Zone 3 > 500 m
Protégé	35%	45%	50%
Normal	45%	50%	60%
Exposé	60%	70%	75%

## TUILES COMPLÉMENTAIRES

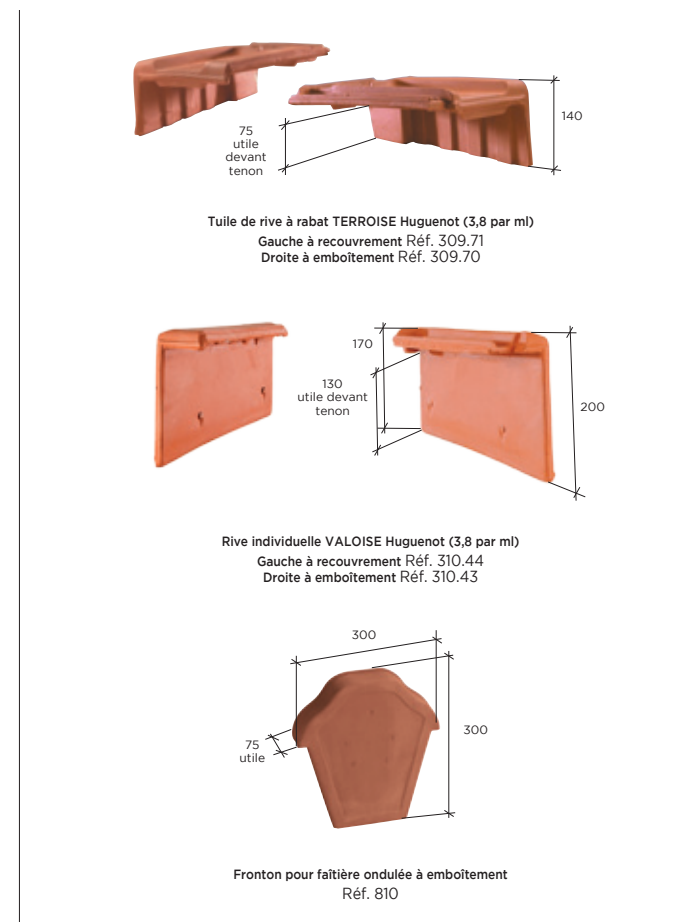
### Accessoires de plain pan



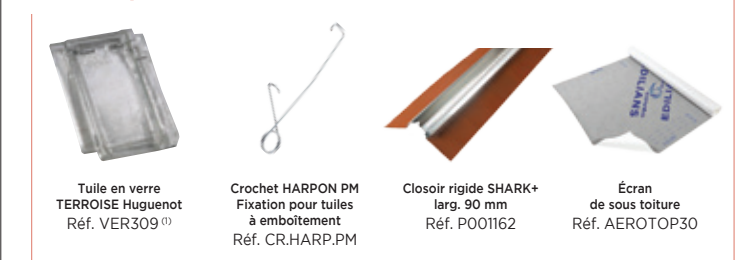
### Accessoires de faîtage



### Accessoires de rive



## Autres produits



(1) Pose limitée à 3 unités et 2 rangs successifs.

\* La classe de galbe de la tuile nécessite de choisir un closoir ventilé adapté avec la forme de celle-ci, selon le référentiel de certification QB "closoirs ventilés".

Pour les compatibilités de coloris par accessoire, merci de consulter notre site internet.

LES  
+  
PRODUIT

POUR LES ARCHITECTES

CCTP disponibles en téléchargement  
sur la Fiche Produit du site  
www.edilians.com